

Gelato soft Macchina compatta per gelato soft, 5 kg/h, 3,5 l + 1 l, gravità

ARTICOLO N° _____

MODELLO N° _____

NOME _____

SIS # _____

AIA # _____



560025 (KSOFTG)

Macchina compatta per gelato soft con capacità della vasca pari a 2,5 l e volume del cilindro pari a 1 l, produzione all'ora: fino a 65 coni (75 gr) oppure 5 kg, versione a gravità

Descrizione

Articolo N° _____

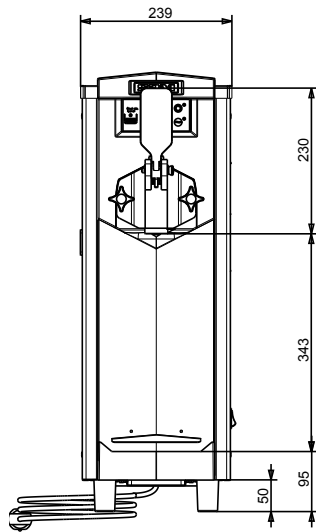
Macchina compatta per gelato soft e frozen yogurt, ideale per piccoli spazi. Capacità oraria fino a: 65 coni (5 kg/h). Capacità 2,5 l + 1 l all'interno del cilindro di raffreddamento. Sistema di alimentazione a gravità.

Caratteristiche e benefici

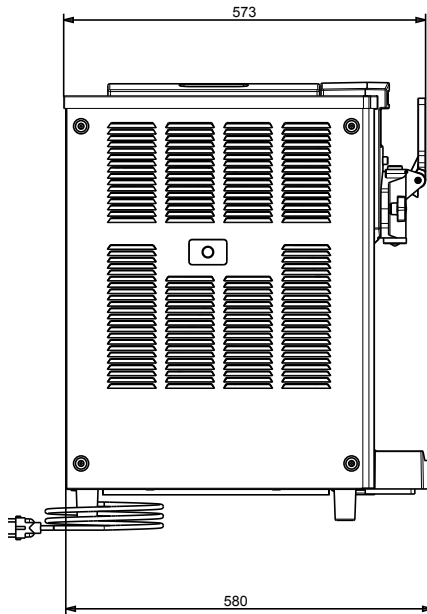
- Macchina da banco compatta per la produzione di gelato soft e frozen yogurt, ideale per piccoli spazi.
- Sistema di alimentazione a gravità.
- Massima silenziosità.
- Capacità oraria (fino a): 65 coni (5 kg/h).

Approvazione: _____

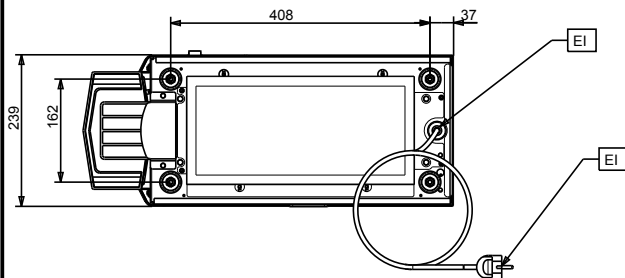
Fronte



Lato



Alto



Elettrico

Tensione di alimentazione:

560025 (KSOFTG) 220-240 V/1 ph/50 Hz

Potenza installata max:

1.05 kW

Informazioni chiave

Dimensioni esterne,
larghezza:

240 mm

Dimensioni esterne,
profondità:

580 mm

Dimensioni esterne, altezza:

700 mm

Peso netto:

55 kg

[NOT TRANSLATED]

Tipo di refrigerante:

R452A